

## Bauanleitung für eine „Selbstspielende Kleine Trommel“

### Benötigtes Material :

- kleine Trommel
- Spanschlüssel
- Lautsprecherchassis
- Gaffa-Band
- zwei-adriges Kabel
- Lüsterklemmen
- LötKolben

1. ca. 50cm Kabelstück mit einem Ende an die Anschlüsse am Lautsprecherchassis löten.
2. Schlagfell der Trommel abnehmen
3. Chassis mit Öffnung nach unten auf das Resonanzfell legen, mit Gaffa-Band fixieren.

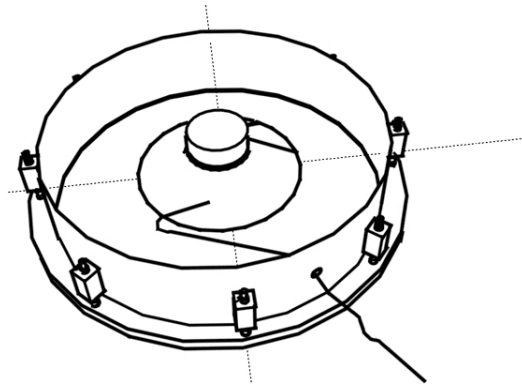


Abbildung 1: geöffnete Trommel mit eingelegetem Chassis

4. Kabel durch das Druckausgleichsloch im Zargen aus der Trommel führen. Evt. als Zugentlastung durch die Spannschrauben „flechten“
5. Schlagfell wieder aufschrauben, Trommel stimmen
6. mit der Lüsterklemme das Kabel bis zum Verstärkeranschluss verlängern.